

Jääpala- ja jähilekoneet

Jääpalakone 32 kg (22gr.) / 24 h - 15 kg astia

KAPPALE # _____

MALLI # _____

NIMI # _____

SIS # _____

AIA # _____



730301 (ICB32I15SNP)

Jääpalakone 32 kg (22gr.) /
24 h, mukana 15 kg
jäänkeräysastia

Lyhyt spesifikaatio

Kapp. Nro.

Jääpalakone 15 kg astialla. Koneessa on korkeussäädettävät jalat ja sen ulkopinta on valmistettu AISI 304 ruostumattomasta teräksestä. Automaattinen puhdistusjärjestelmä turvaa helpon puhdistettavuuden. Jäänvalmistusmenetelmä takaa jatkuvan ja luotettavan tuotannon sekä hygieenisesti puhtaat jääkuutiot. Mukana vedenottoletku, tyhjennysletku ja kauha. Vähäiset ympäristövaikutukset R290-kylmäaineen ansiosta.

Ominaisuudet

- Jäänvalmistusmenetelmä takaa jatkuvan ja luotettavan tuotannon.
- Automaattinen puhdistusjärjestelmä takaa helpon puhdistettavuuden: puhdistuskytkin aktivoi veden kierron ja huuhtelun.
- Jääpalojen valmistusmenetelmä (tasoruiskutus) takaa kompaktit, hygieeniset sekä kristallinkirkkaat palat, jotka sulavat hitaasti.
- Tuottavuus on laskettu käytettäessä 15 asteista vettä ja ympäristön lämpötilan ollessa 21 °C.
- Jääpalakoneiden kompaktien mittojen ansiosta ne soveltuvat hyvin myös pieniin tiloihin.
- Kartion muotoiset pyöreät jääpalat.
- Täysautomaattinen käyttötila.
- Säiliön pyörästetyt sisäkulmat takaavat helpon puhdistuksen.
- Elintarvikehyväksytty ABS-sisusta.
- Soveltuu ainoastaan painovoimatyhjennykseen.
- RST astia jääpaloille vakiona.
- Täyttää CE vaatimukset.
- Innovatiivinen kalkinpoistojärjestelmä joustavilla suuttimilla auttaa välttämään kalkkikertymiä.

Rakenne

- Rakennusmateriaalit (etu- ja yläosa sekä sivut AISI 304 ruostumatonta terästä) takaavat kestävän rakenteen ja luotettavan toiminnan.
- Ruostumattomat suihkuvarret mahdollistavat helpon virtauksen ja estävät kalkin muodostumista.
- Ulkopuoli AISI 304 ruostumatonta terästä.
- Alumiininen höyrystin varmistaa turvallisen kosketuksen jään kanssa.
- Tukeva oven (AISI 304 teräs) avausjärjestelmä.
- ABS-valmisteiset sisäiset jääastiat.
- Muoviset suihkuvarret irrotettavissa ilman työkaluja.
- Mukana vedenottoletku, tyhjennysletku ja kauha.
- Helppo pääsy pääkomponentteihin nopeuttaa huoltotoimintoja
- On-Off kytkin
- Pistoke vakiona.

Vastuullisuus

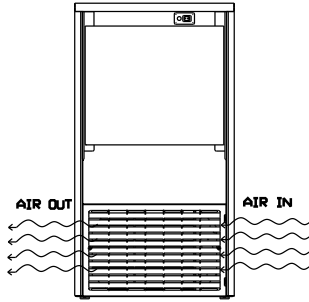
- Kylmäainekaasu R290, jolla on pienin ympäristövaikutus (GWP=3) - CFC- ja HCFC-vapaa.
- Säiliö on tehokkaasti eristetty

Lisävarusteet

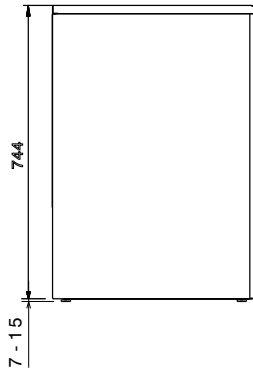
- Poistopumppu jääpalakoneille PNC 880690

HYVÄKSYNTÄ: _____

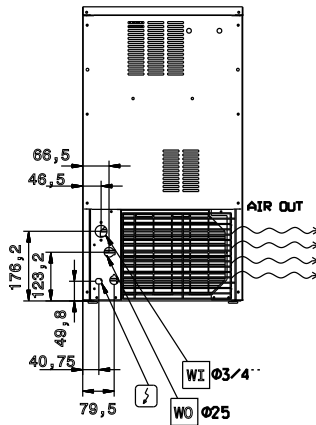
Edestä



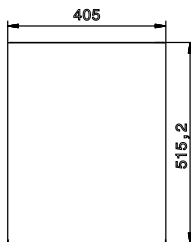
Sivulta


 CW11 = Kylmän veden sisääntulo
 EI = Sähköliitäntä

Takaosa



Päältä



Sähkö

Jännite:

730301 (ICB32I15SNP)

220-240 V/1N ph/50 Hz

Liitäntäteho, maksimi:

0.34 kW

Kapasiteetti

Säiliön kapasiteetti

15 kg

Avaintieto

Ulkomitat, leveys:

405 mm

Ulkomitat, syvyys:

515 mm

Ulkomitat, korkeus:

757 mm

Nettopaino:

40 kg

Tuotto

ISO 9001 kg/päivä

Jääpalan tyyppi

Jääpala 22 g

Vastuullisuus

Kylmäaineen tyyppi:

R290

Veden kulutus:

2.9 lt/hr